



## D 5.7 ProGraph Universal

Dichtungsplatte aus expandiertem Graphit mit Spießblechverstärkung

### Eigenschaften

- Graphitplatte verstärkt mit einem 316L Edelstahl 0,1mm Spießblech und einem Reinheitsgehalt von 98%
- Praktisch kein Warm- oder Kaltfluss
- Exzellent im Temperaturwechsel
- Hohe Ausblassicherheit
- Fehlerverzeihende Montage- und Betriebseigenschaft

### Einsatzbereich

$p_{max}$ [bar]	100
$t^{\circ}C$	-250 ... +550
pH	0 - 14

Temperatur: in oxydierender Atmosphäre  
+450 °C

### Haupteinsatzgebiet

Robuste Flachdichtung auch in  
Altanlagen sehr bewährt

### Eignung

- Alle Industriezweige

### Zulassung

- BAM
- DVGW
- FIRESAFE

### Variante

Ausführung D 5.1, 0,1 mm 316 (L)  
Edelstahl Spießblech.

### Lieferform

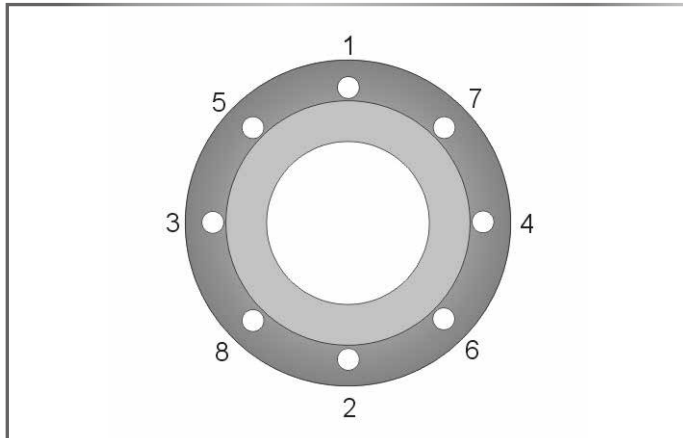
- Platten 1.000 x 1.000 mm in der Dicke 1,0 / 1,5 / 2,0 / 3,0 mm oder Stanzteile nach Zeichnung oder DIN
- Andere Abmessungen auf Anfrage.



Alle technischen Informationen und Beratungen beruhen auf unseren bisherigen Erfahrungen und sind nach bestem Wissen erteilt, begründen jedoch keine Haftung unsererseits.

Angaben und Werte dienen nur als Richtlinie und bedürfen der Überprüfung durch den Kunden.

Die angegebenen technischen Daten können nicht gleichzeitig in ihren maximalen Werten genutzt werden.



### Montage

- Dichtflächen vollständig reinigen. Dabei alle Verunreinigungen, Rost, Fett oder Rückstände alter Dichtungen entfernen.
- Dichtung zentrisch auf der Dichtfläche positionieren.  
Bei vertikalem Einbau auf gutes zentrieren achten. Erst handfest, dann in min. 4 Durchgängen, über Kreuz (siehe Schema links) mit ca. 25%, 50%, 75% und 100% der empfohlenen Flächenpressung anziehen.  
Immer Drehmomentschlüssel verwenden!
- Vor der Inbetriebnahme der Anlage, empfehlen wir, die Flächenpressung nochmals zu kontrollieren.
- Bitte beachten Sie stets die Richtlinien für korrekte Dichtungsmontage nach dem aktuellen Stand der Technik.
- Hinweise des Flanschherstellers und empfohlene Anziehdrehmomente für das Dichtungssystem (Flansch, Bolzen, Dichtung) sind zu beachten.

### Technische Daten Flachdichtungsplatten

	Kompressibilität ASTM F36 %	Rückverformung ASTM F36 %	PQR EN13555	Druck* max* bar	Temp (Werkstoff)* max* °C	Werkstoffe	Q <sub>min</sub> EN13555 (MPa)	Q <sub>Smin</sub> EN13555 (MPa)	Q <sub>Smax</sub> EN13555 (MPa)
D 5.7 ProGraph Universal	40	12	0,96 @ 150 °C; QA=50MPa	100	550	expandiertes Graphit mit Spiesblech	21	5	200

\* Die Angaben Druck und Temperatur sind abhängig von den Einbaubedingungen.

Maximale Druck und Temperaturangaben gelten für optimale Einbaubedingungen bei ständiger Kontrolle der Flanschverbindung

Dichtungskennwerte nach EN 13555 (2 mm Dicke) Q<sub>min</sub>@40bar He, 0,01 mg/(sm) und Q<sub>Smin</sub>@QA 40 Mpa He, L=0,01

(1) Q<sub>Smin</sub> @ QA 30MPa, 40bar He, L=0,01

(2) Q<sub>Smin</sub> @ QA 60MPa, 40bar He, L=0,01

Q<sub>Smax</sub> @ RT

Alle technischen Informationen und Beratungen beruhen auf unseren bisherigen Erfahrungen und sind nach bestem Wissen erteilt, begründen jedoch keine Haftung unsererseits.

Angaben und Werte dienen nur als Richtlinie und bedürfen der Überprüfung durch den Kunden.

Die angegebenen technischen Daten können nicht gleichzeitig in ihren maximalen Werten genutzt werden.